

R-10805



R-11001



Series of STANDARD plugs Art.11001



R-11002

Series of SPECIAL plugs Art.11002

JARRUNESTEEN VAIHTAJAT		
Malli	R-10705	R-10805
Nesteen määrä	5 l	5 l
Työkammion maks.paine	2 bar	2 bar
Paineensäädin	on	on
Ilmasäiliön maks. paine	10 bar	10 bar
Nesteletkun pituus	3 m	3 m
Tulppasarja	-	R-11001
Keräilyastia R-10801	2 kpl	2 kpl
Tuoteryhmä 3640		
Hinta Alv 0 %	EUR	396 468

Sarja R-11004 sisältää:

Säädettävän rungon ja tulpat:



R-11004

Tulppa	Halkaisija
11003/1	42.2 - 42.5
11003/2	42.8
11003/3	53.8 - 54.0
11003/4	56.0
11003/5	65.7
11003/6	74.2
11003/7	58.8
11003/8	33.7
11003/9	35.8

TULPPASARJAT			
Malli	R-11001	R-11002	R-11004
Tuoteryhmä 3640			
Hinta Alv 0 %	EUR	74	125 127

NESTESUMUTTIMET			
Malli	R-22017	R-22024	R-23024
Materiaali	teräs	teräs	RST
Säiliötilavuus	16 l	24 l	24 l
Maksimipaine	10 bar	10 bar	10 bar
Letkun pituus	5 m	5 m	5 m
Pistoolin pituus	0,65 m	0,65 m	0,65 m
Täyttösuppilo R-24891	1 kpl	1 kpl	1 kpl
Tuoteryhmä 3640			
Hinta Alv 0 %	EUR	239	259 416



R-22017



R-22024



R-24891



R-70809



R-70365

OSIENPESUALLAS	
Malli	R-70365
Säiliötilavuus	65 L
Altaan tilavuus	50 l
Nesteen määrä	50 l
Säiliön max. Paine	0,5 bar
Paineensäädin	on
Pesuharja R-70809	3 kpl
Tuoteryhmä 3640	
Hinta Alv 0 %	EUR
	774



R-30050



R-30200

MANUAALISET ÖLJYPUMPUT		
Malli	R-30050	R-30200
Sopiva astiakoko	30-60 kg	180-200 kg
Letkun pituus	2 m	2 m
Teleskooppinen imuputki	on	on
Kaksitoiminen pumppu	on	on
Säädettävä iskunpituus	127 - 60 mm	
Annos / edestak. liike	220 - 100 g	
Öljyn viskositeetti	SAE 20W50 - W240	
Astiakärry R-80050	sisältyy	-
Tuoteryhmä 3640		
Hinta Alv 0 %	EUR	235 109



ÖLJYNTÄYTTÖLAITTEET KÄSIPUMPULLA TAI PAINIILMALATAUKSELLE								
Tuoteryhmä 3640	R-32016	R-32024	R-32065	R-30051	R-32067	R-32065	R-33016	R-33024
Toimintatapa	Käsipumppu						Paineilmalataus	
Säiliön /(ast.) koko	16	24	65	(30-60)	65	65	16	24
Rakenne	kannettava	pyörillä	pyörillä	kärryllä	pyörillä	pyörillä	kannettava	pyörillä
Pinnankork. osoitin	on	on	on	-	on	on	on	on
Letkun pituus	2 m	2 m	2 m	2 m	2 m	2 m	2 m	2 m
Sulku	pallohana	pallohana	pallohana	pallohana	pallohana	pallohana	pistooli	pistooli
Loiskesuoj.suppilo	R-24891	R-24891	R-24891	-	R-24891	R-24891	R-24891	R-24891
Annos/edestak.liike	220 g	220 g	220 g	220 g	220 g	220 g	-	-
Max. viskositeetti	SAE 240	SAE 240	SAE 240	SAE 240	SAE 240	SAE 240	SAE 130	SAE 130
Öljymittari	-	-	-	-	-	R-32711	-	-
Ylivuotoallas	-	-	-	on	on	on	-	-
Hinta Alv 0%								
	EUR	179	209	349	402	476	349	236



R-30051



R-32065

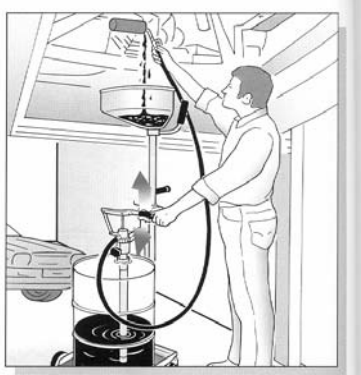
PATENTED



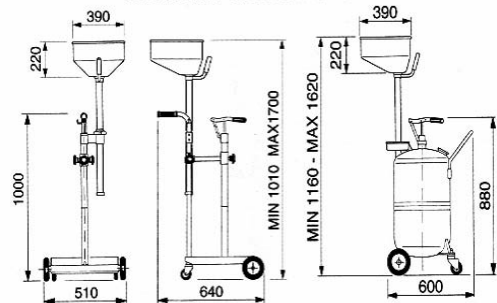
R-33016



R-33024



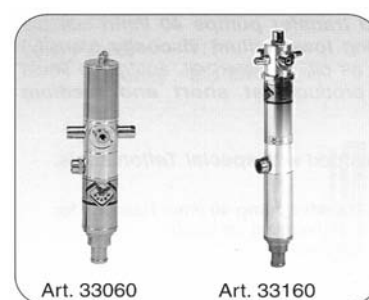
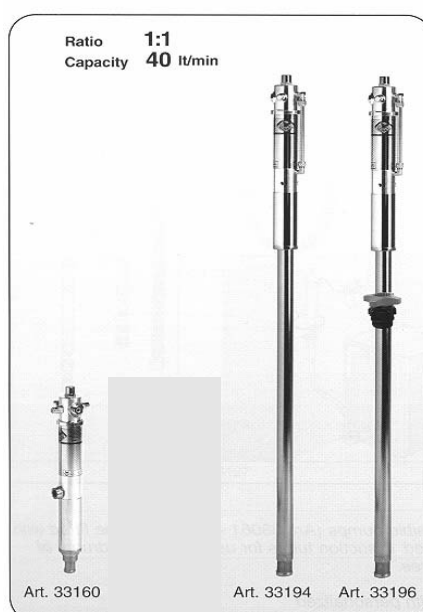
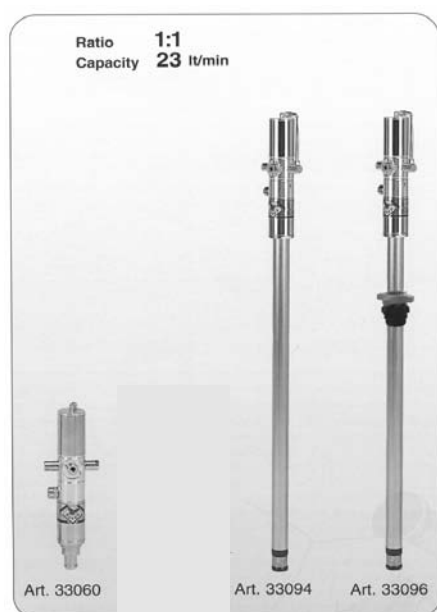
Overall dimensions



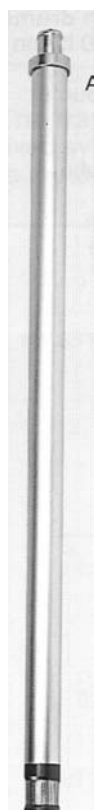
art. 30051

art. 32067-32068

SIIRTOPUMPUT ÖLJYLLE, JÄTEÖLJYLLE JA PAKKASNESTEILLE



R-33115



R-38027



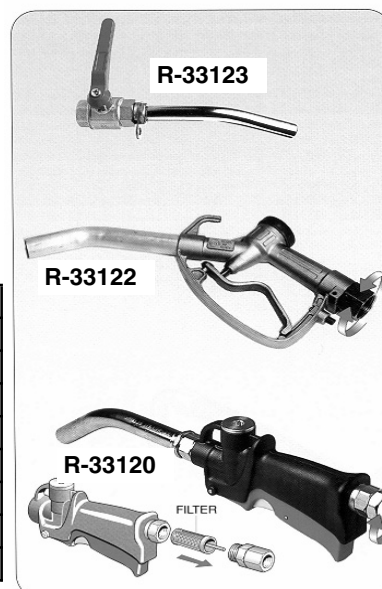
R-38042

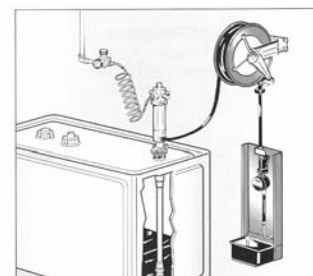
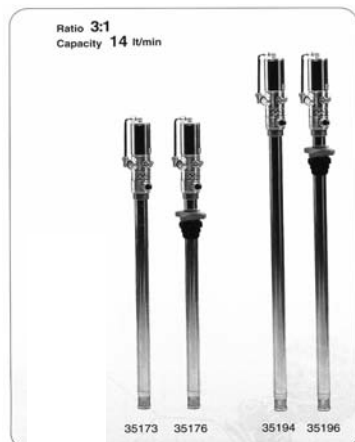


R-38026

SIIRTOPUMPUT TEFLON-TIIVISTEIN				
Pumpumalli	R-33060	R-33094	R-33160	R-33194
Rakennetyyppi	Seinäp.	Astiap.	Seinäp.	Astiap.
Vapaa tuotto / 6 bar	23 l / min		40 l / min	
Painesuhde	1 : 1		1 : 1	
Maksimi viskositeetti	SAE 80		SAE 130	
Nesteen lämpötila-alue	-10 +50		-10 +50	
Ilman kulutus	230 l/min		270 l/min	
Työpainealue	6 - 8 bar		6 - 8 bar	
Maksimipaine	8 bar		8 bar	
Melutaso	81 dB		81 dB	
Ilmaliitäntä	R 1/4"		R 1/4"	
Nesteen lähtöliitäntä	R 1/2"		R 3/4"	
Soveltuva astiakoko / kg	-	180-200	-	180-200
Imuputken pituus/halk	Letkuliit.	940 / 42	Letkuliit.	940 / 42
Paino / kg	4	6	5	6,5
Tuoteryhmä 3640				
Hinta Alv 0%	EUR	318	340	336
				364

TARVIKKEET SIIRTOPUMPULLE		
Tuoteryhmä 3640		EUR
R-33115	Seinäkiinnike	13
R-38026	Imuletku seinäpumpulle	79
R-38027	Imuputki seinäpumpulle	50
R-38042	Astiamutteri 42 mm	21
R-33123	Palloventtiili nokalla, 3/4"	24
R-33122	Pistooli 3/4", max. 8 bar	65
R-33120	Pistooli 1/2"	40





ÖLJYPUMPUT 3:1 JA 5:1

Tuoteryhmä 3640	R-35173	R-35194	R-36060	R-36061	R-36073	R-36094							
Rakennetyyppi	Astiap.	Astiap.	Seinäp.	Säiliöp.	Astiap.	Astiap.							
Astiakoko / kg	50 - 60	180-200	-	-	50 - 60	180-200							
Imuputki pituus/halk	730 / 42	940 / 42	Letkuliit.	R 1"	730 / 42	940 / 42							
Vapaa tuotto / 6 bar	14 l / min			18 l / min									
Painesuhde	3 : 1			5 : 1									
Maks. viskositeetti	SAE 130			SAE 240									
Nesteen lämpötila	-10 +50			-10 +50									
Ilman kulutus	230 l/min			250 l/min									
Työpainealue	6 - 8 bar			6 - 8 bar									
Melutaso	81 dB			81 dB									
Ilmaliitäntä	R 1/4"			R 1/4"									
Lähtöliitäntä	R 1/2"			R 1/2"									
Paino / kg	5,1	5,7	4,1	4,6	5,4	5,9							
Hinta Alv 0%	<table border="1"> <thead> <tr> <th>EUR</th> <th>300</th> <th>310</th> <th>348</th> <th>395</th> <th>313</th> <th>368</th> </tr> </thead> </table>						EUR	300	310	348	395	313	368
EUR	300	310	348	395	313	368							

ÖLJYNJAKELUVAUNUT

Tuoteryhmä 3640	R-37100	R-37150	R-37200	R-35220	R-37500	R-35250							
Astiakoko / kg	180-220				30 - 50								
Pumpun painesuhde	5 : 1			3 : 1	5 : 1	3 : 1							
Pumpun tuotto	18 l/min			14 l/min	18 l/min	14 l/min							
Kärry	R-80201		R-80200		R-80050								
Letkukela	R-81512	-	-	-	-	-							
Letkukoko / pituus	1/2" -10m	1/2" - 4m											
Pistooli / mittari	R-37725												
Hinta Alv 0%	<table border="1"> <thead> <tr> <th>EUR</th> <th>1711</th> <th>1313</th> <th>948</th> <th>907</th> <th>826</th> <th>766</th> </tr> </thead> </table>						EUR	1711	1313	948	907	826	766
EUR	1711	1313	948	907	826	766							

R-37100



R-37150

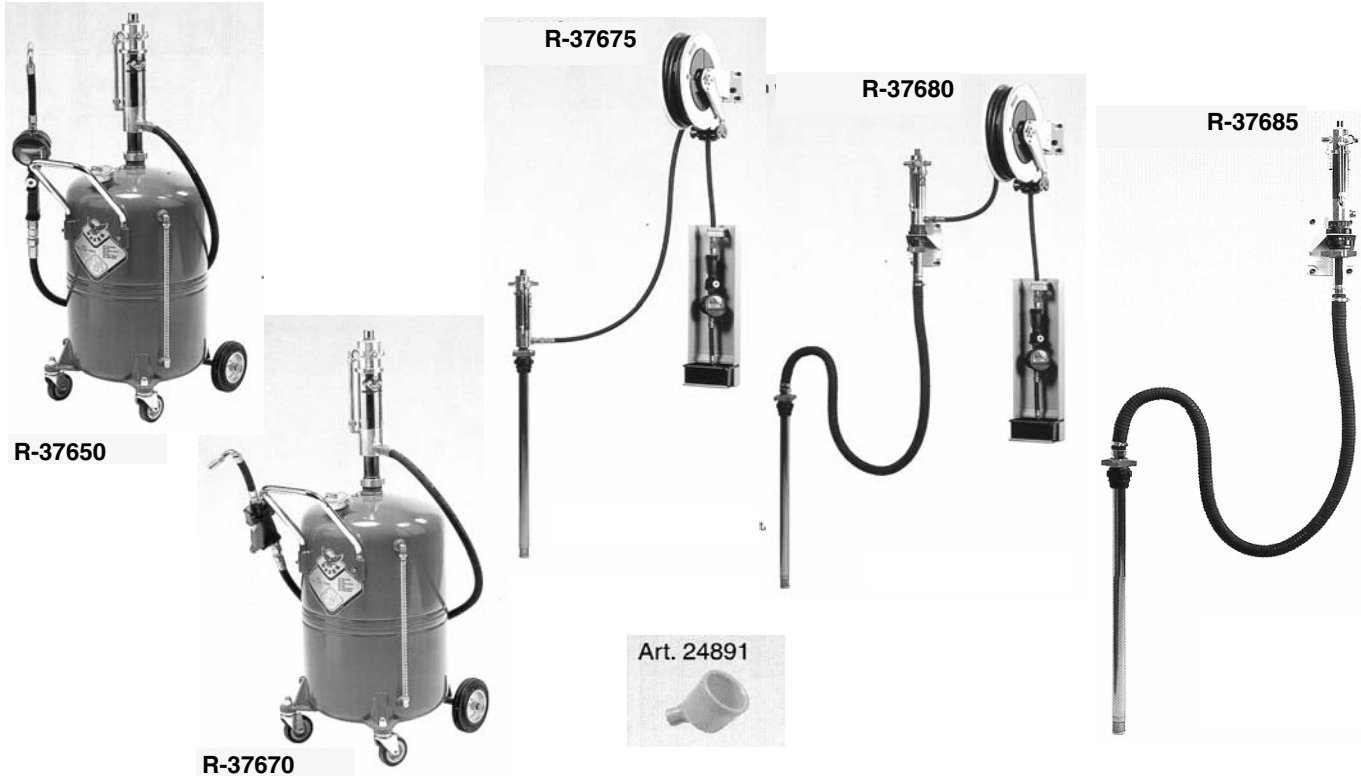


R-37200



R-37500

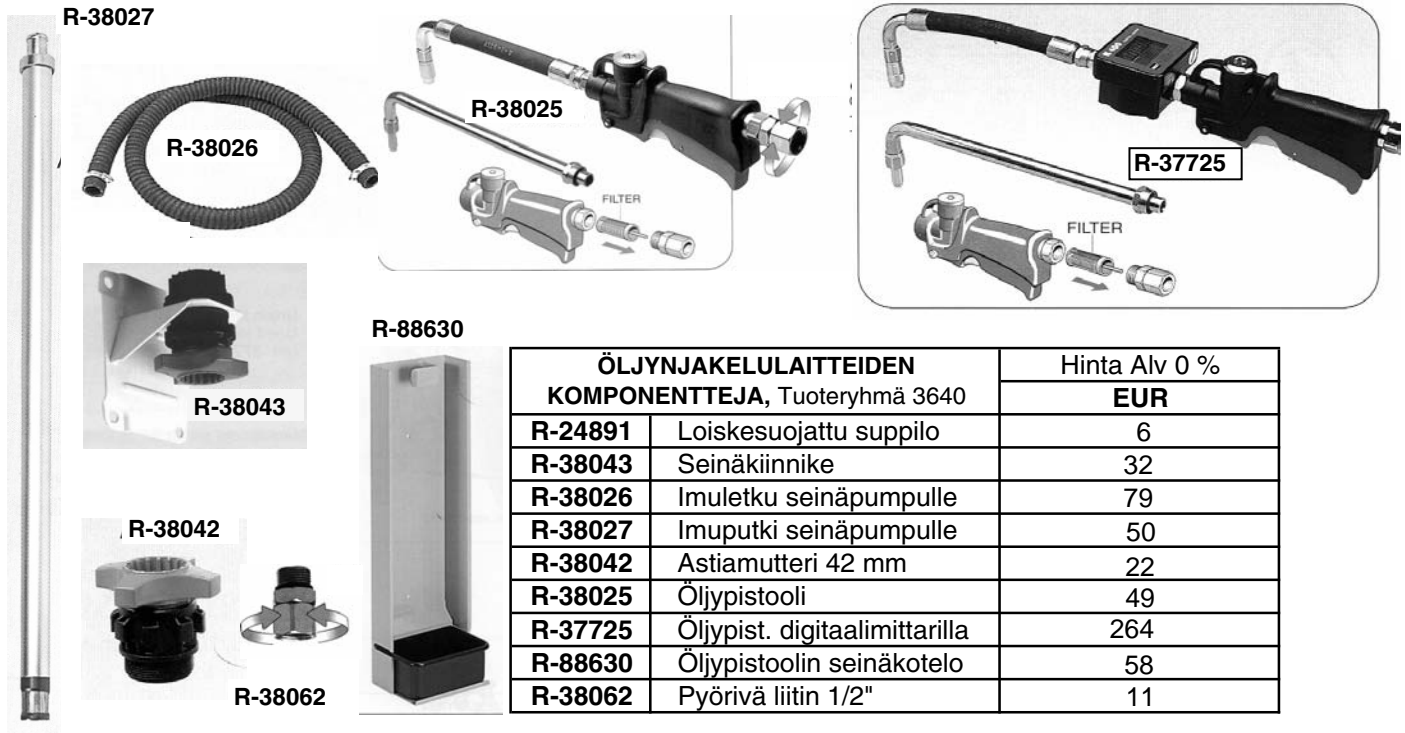




ÖLJYNJAKELULAITTEET

Malli	R-37650	R-37670	R-35270	R-37675	R-37680	R-37685	R-35285	
Rakennetyyppi	Omalla 65 l säiliöllä			Astiap.	Seinäp.	Seinäp.	Seinäp.	
Öljypumppu	R-36073	R-36073	R-35173	R-36094	R-36060	R-36060	R-35160	
Painesuhde	5 : 1	5 : 1	3 : 1	5 : 1	5 : 1	5 : 1	3 : 1	
Vapaa tuotto / 6 bar	18 l/min	18 l/min	14 l/min	18 l/min	18 l/min	18 l/min	14 l/min	
Pistooli mittarilla R-37713	on	-	-	on	on	-	-	
Jakeluletku 1/2", 4 m	on	on	on	-	-	-	-	
Letkukela R-82012, 1/2", 10m	-	-	-	on	on	-	-	
Loiskesuoj. suppilo R-24891	on	on	on	-	-	-	-	
Pistoolin seinäkotelo	-	-	-	on	on	-	-	
Tuoteryhmä 3640								
Hinta Alv 0 %	EUR	1078	839	752	1184	1324	536	535

R-38027

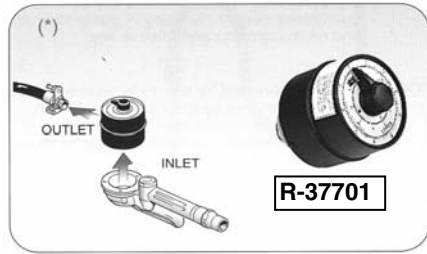


**ÖLJYNJAKELULAITTEIDEN
KOMPONENTTEJA, Tuoteryhmä 3640**

Hinta Alv 0 %

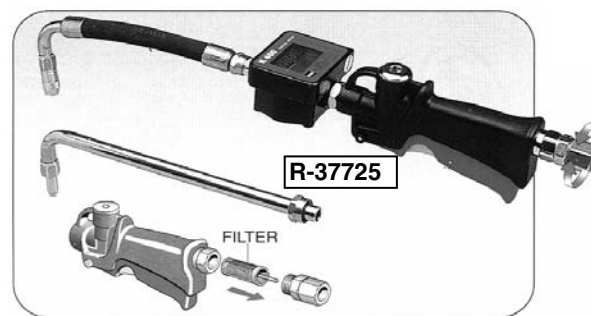
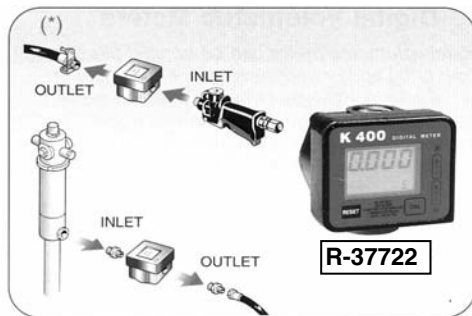
EUR

R-24891	Loiskesuojattu suppilo	6
R-38043	Seinäkiinnike	32
R-38026	Imuletku seinäpumpulle	79
R-38027	Imuputki seinäpumpulle	50
R-38042	Astiamutteri 42 mm	22
R-38025	Öljypistooli	49
R-37725	Öljypist. digitaalimittarilla	264
R-88630	Öljypistoolin seinäkotelo	58
R-38062	Pyörivä liitin 1/2"	11



ÖLJY- JA PAKKASNESTEMITTARIT JA PISTOOLIT MITTARILLA				
Tuoteryhmä 3640	MEKAANISET		DIGITAALISET	
	Mittari	Pist+Mitt	Mittari	Pist+Mitt
Malli	R-37701	R-37703	R-37722	R-37725 R-37720
Näyttötapa	Pitkä osoitin: 0,1 - 1,0 litraa Lyhyt osoitin: 1 - 10 litraa		Numeerinen 0,01 l	
Summaava näyttö	numeerinen 4 numeroa		on	on
Tarkkuus	+ / - 0,5 %		+ / - 0,5 %	+ / - 0,5 %
Esivalinta	-		-	on
Maks.viskositeetti	SAE 240		SAE 240	SAE 240
Maks.lämpötila	60 C		60 C	60 C
Min./Maks. virtaus	0,5 / 15 l/min		0,5 / 15 l/min	0,5/15 l/min
Min. paine	0,5 bar		0,5 bar	0,5 bar
Maks. paine	60 bar		50 bar	60 bar
Liitäntä	R 1/2"		R 1/2"	R 1/2"
Hinta Alv 0 %	EUR	302	448	200 263 876

Mittarit eivät ole vaaittuja



Elektroninen mittari
esivalinnalla



JATKO-OSAT SEINÄPUMPUILLE JA ASTIAPUMPUILLE

PITUUSVAIHTOEHDOT

Malli	JATKO-OSAT SEINÄ- JA ASTIAPUMPUILLE	Tuoteryhmä 3640
		Hinta Alv 0 %
	Liittimet ja pohjaventtiili seinäpumpulle	EUR
R-38084	Putken perusliitin	6
R-38088	Pohjaventtiili ja suodin jatkoputkelle	19
	Liittimet astiapumpulle	
R-38089	Muutosliitin astiapumpulle	10
R-38084	Putken perusliitin	6
R-38093	Muutosliitin astiapumpun pohjaventtiilille	
	Jatkoputket ja putken jatkoliitin	
R-38085	Jatkoputki D 32 mm, L 500 mm	13
R-38087	Jatkoputki D 32 mm, L 200 mm	7
R-38086	Putken jatkoliitin	6

ÖLJYNJAKELUPÖYTÄ

Malli	JAKELUPÖYTÄ JA TARVIKKEET	Tuoteryhmä 3640
		Hinta Alv 0 %
		EUR
R-37690	Öllybaari 1 hanalla	334
R-37691	Öllybaari 1 hanalla ja digitaalimittarilla	617
R-37692	Öllybaarin hana	63
R-37693	Öllybaarin kytkentäletku kiint. putkistoon	28
R-37695	Astiapumppu 3:1 ja kytkentäletku 4 m	395
R-37694	Digit.mittariasennelma öljybaariin	260
R-38102	Öllykannu 2 L	7
R-38105	Öllykannu 5 L	12

